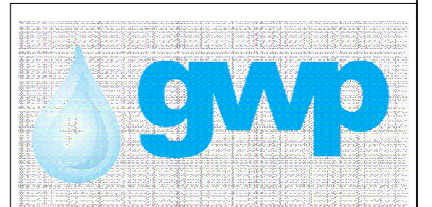


არსებული წნევის გამაძლიერებელ
სატუმბო სადგურში-ვაზისუბანი I
სარემონტო სამუშაოები
ს/კ(01.17.09.015.021)

თბილისი, 2022

სარჩევი

აღნიშვნა	დასახელება	ფურც. N.
1	სარჩევი	ა-1
2	ობიექტის სიტუაციის ამსახველი ფოტომასალა	ა-2
3	სიტუაციური გეგმა	ა-3
4	არსებული სამორიგეო ოთახების გეგმა	ა-4
5	არსებული სპირფარეშოს გეგმა	ა-5
6	შენობაში შესასვლელთან არსებული წინამოს მონტაჟის ვიზუალიზაცია	ა-6
7	მოცულობები	ა-7
8	მოცულობები	ა-8



დამკვეთი (N): IC21-0558080
IN21-0505533

ადმინისტრაციული დეპარტამენტი

შემსრულებელი:

ტექნიკური ექსპერტიზისა და პროექტირების დეპარტამენტი

პროექტის დასახელება:

არსებული წნევის გამაძლიერებელ სატუმბო სადგურში-ვაზისუბანი I სარემონტო და საპროექტო სამუშაოები
ს/კ(01.15.07.006.027)

პროექტი მოამზადა:

ლიკა ბითაძე

თარიღი: სექტემბერი, 2022

სარჩევი

მასშტაბი	ფურცელი	ფორმატი
-	ა-1	A3

ობიექტის სიტუაციის ამსახველი ფოტომასალა



დამკვეთი (N): IC21-0558080
IN21-0505533

ადმინისტრაციული დეპარტამენტი

შემსრულებელი:
ტექნიკური ექსპერტიზისა და პროექტირების დეპარტამენტი

პროექტის დასახელება:
არსებული წნევის გამაძლიერებელ სატუმბო სადგურში-ვაზისუბანი I სარემონტო და საპროექტო სამუშაოები ს/კ(01.15.07.006.027)

პროექტი მოამზადა:
ლიკა ბითაძე

თარიღი: სექტემბერი, 2022

ობიექტის სიტუაციის ამსახველი ფოტომასალა

მასშტაბი	ფურცელი	ფორმატი
-	ა-2	A3

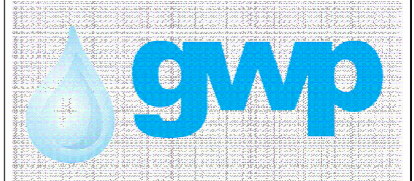
სიტუაციური გეგმა



სარემონტო სამორიგეო ოთახები

არსებული სატუმბო სადგური

სარემონტო საპირფარეშო



დამკვეთი (N): IC21-0558080
IN21-0505533

ადმინისტრაციული დეპარტამენტი

შემსრულებელი:
ტექნიკური ექსპერტიზისა და
პროექტირების დეპარტამენტი

პროექტის დასახელება:
არსებული წნევის გამაძლიერებელ
სატუმბო სადგურში-ვაზისუბანი I
სარემონტო და საპროექტო
სამუშაოები
ს/კ(01.15.07.006.027)

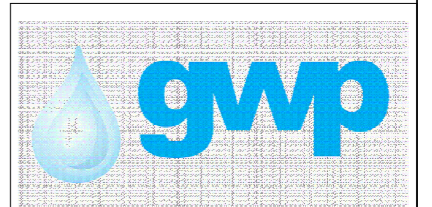
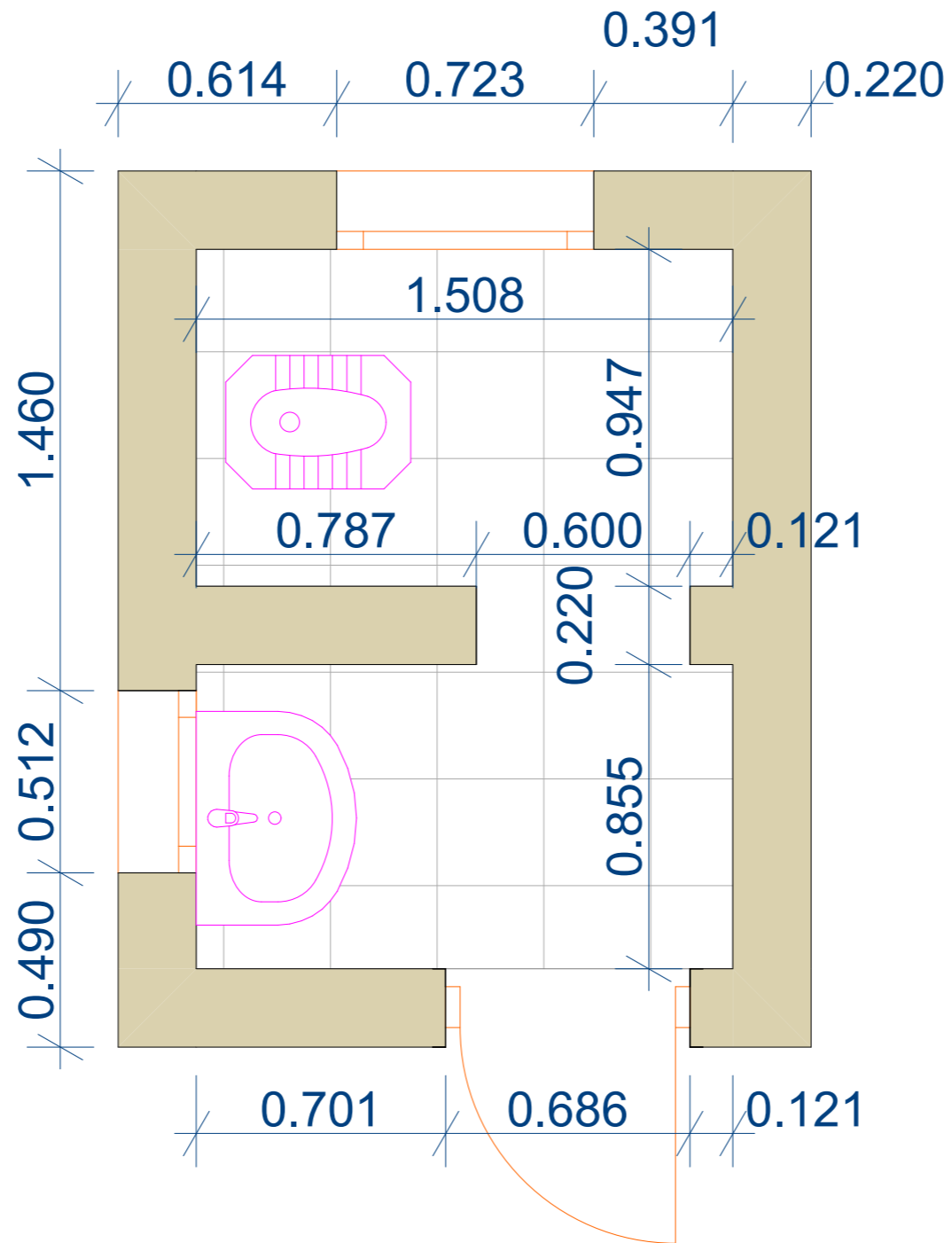
პროექტი მოამზადა:
ლიკა ბითაძე
ლიკა ბითაძე

თარიღი: სექტემბერი, 2022

სიტუაციური გეგმა

მასშტაბი	ფურცელი	ფორმატი
-	ა-3	A3

არსებული საპირფარეშო



დამკვეთი (N): IC21-0558080
IN21-0505533

ადმინისტრაციული დეპარტამენტი

შემსრულებელი:

ტექნიკური ექსპერტიზისა და
პროექტირების დეპარტამენტი

პროექტის დასახელება:

არსებული წნევის გამაძლიერებელ
სატუმბო სადგურში-ვაზისუბანი I
სარემონტო და საპროექტო
სამუშაოები
ს/კ(01.15.07.006.027)

პროექტი მოამზადა:

ლიკა ბითაძე

თარიღი: სექტემბერი, 2022

არსებული
საპირფარეშოს გეგმა

მასშტაბი	ფურცელი	ფორმატი
-	ა-5	A3

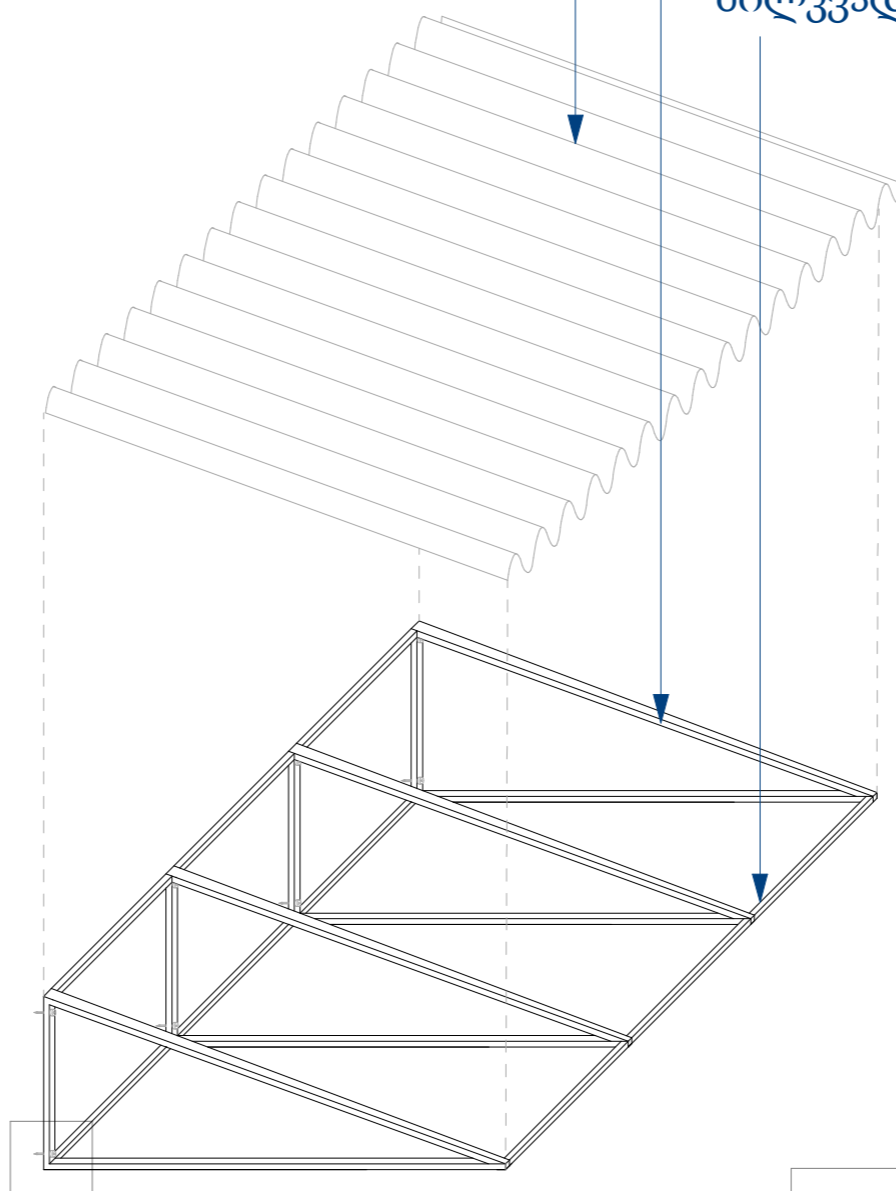
არსებული წინამოს დემონტაჟი



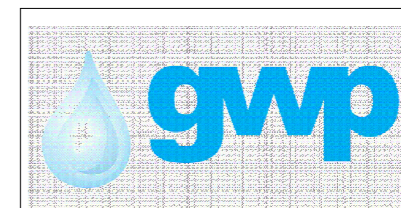
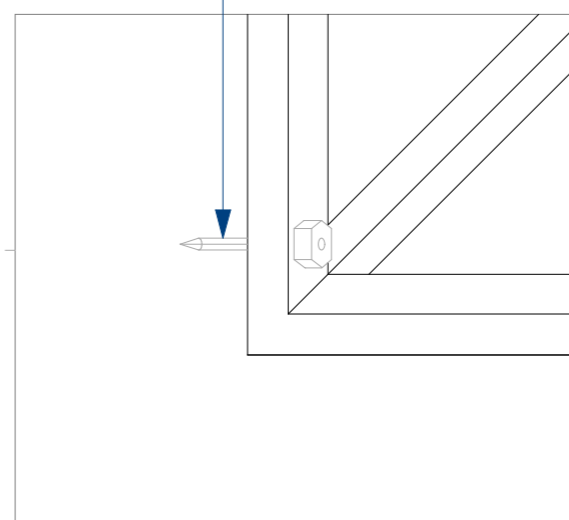
გოფრირებული თუნუქი 1,2მ2

მილკვადრატი 30*30*2 მმ, L=16,32მ

მილკვადრატი 30*30*2 მმ, L=16,32მ



გამჭედი ანკერით კედელში ჩამაგრება 14*200მმ-8 ც



დამკვეთი (N): IC21-0558080
IN21-0505533

ადმინისტრაციული დეპარტამენტი

შემსრულებელი:
ტექნიკური ექსპერტიზისა და
პროექტირების დეპარტამენტი

პროექტის დასახელება:
არსებული წნევის გამაძლიერებელ
სატუმბო სადგურში-ვაზისუბანი I
სარემონტო და საპროექტო
სამუშაოები
ს/კ(01.15.07.006.027)

პროექტი მოამზადა:
ლიკა ბითაძე
ლიკა ბითაძე

თარიღი: სექტემბერი, 2022

შენიშვნაში შესასვლელთან
არსებული წინამოს მონტაჟის
ვიზუალიზაცია

მასშტაბი	ფურცელი	ფორმატი
-	ა-6	A3

სამშენებლო მოცულობები

N	სამუშაოს დასახელება	განზ. ბა	რაოდ-ბა
1	2	3	4
ვაზისუბანი-1			
სატუმბოს შენობა			
	სატუმბოს შენობაში არსებული საფუძვლების შევსება ადგილობრივად(საჭიროებისამებრ) არმატურით A500C-32მმ	გრძ.მ	3.5
სამორიგეო ოთახი			
1	სამორიგეო ოთახში არსებულ საშაპში გაუქმდეს თურქული უნიტაზი, ჩამრეცხ ავზთან ერთად	ც	1.00
1.1	სადემონტაჟო თურქული უნიტაზის ადგილი შეივსოს ქვიშაგემენტით და მოეწყოს კერამოგრანიტის ფილა(არსებულის შესაბამისი) წებოცემენტის ხსნარზე	მ2	1.00
1.2	ქვიშაგემენტი		
1.3	წებოცემენტის ხსნარი		
1.4	კერამოგრანიტის ფილა(არსებულის შესაბამისი)		
2	არსებული ხელსაბანისა და შემრევის დემონტაჟი და ახლის მონტაჟი	ც	1.00
2.1	სამონტაჟო ხელსაბანი 45*60სმ, შემრევი და სიფონით	ც	1.00
3	სამორიგეო ოთახში არსებული რკინის კარადების დემონტაჟი	ც	6.00
4	სამორიგეო ოთახში არსებული ლითონის კონსტრუქციის დემონტაჟი		
4.1	ლითონის კუთხოვანა 40*4	გრძ.მ/კვ	33.94/82.13
4.2	მრგვალი მილი (კედელზე მისამარებლად)	გრძ.მ	3.20
5	იატაკის მოზაიკური ფილების დემონტაჟი	მ2	61.80
6	სამორიგეო ოთახში არსებული ლინოლიუმის იატაკის დემონტაჟი	მ2	25.40
7	იატაკზე არსებული ლიობის ამოვსება ქვიშა-ლორღით(0-40 ფრაქცია)	მ2/მ3	6.67/4
8	იატაკზე ქვიშაგემენტის მოჭიმვის მოწყობა (სიმალით 3სმ) ყველა ოთახში გარდა საშაპისა	მ2	93.78
9	კერამოგრანიტის ფილის მოწყობა წებოცემენტის ხსნარზე	მ2	93.78
9.1	წებოცემენტის ხსნარი		
9.2	კერამო-გრანიტის ფილები (45*45სმ)		
10	კერამოგრანიტის პლინტუსის მოწყობა მთელს პერიმეტრზე (10 სმ სიმალის) წებოცემენტის ხსნარზე	მ2	8.65
10.1	წებოცემენტის ხსნარი		
10.2	კერამო-გრანიტის ფილები		
11	სამორიგეო ოთახებში(2 ოთახი) არსებული კედლების ზედაპირზე თაბაშირმუყაოს გაკვრა ალუმინის პროფილებზე	მ2	133.50
11.1	თაბაშირმუყაოს შეფითხენა დაზუმფარება, დაგრუნტვა პრაიმერთ და შეღებვა ტენმედეგი წყალემულსის საღებავით(RAL 9003)		
12	ამავე ოთახების ჭერის ზედაპირზე თაბაშირმუყაოს გაკვრა ალუმინის პროფილებზე	მ2	66.61
12.1	თაბაშირმუყაოს შეფითხენა დაზუმფარება, დაგრუნტვა პრაიმერთ და შეღებვა ტენმედეგი წყალემულსის საღებავით(RAL 9003)		
13	შესასვლელ დერეფანსა და დამატებით ოთახებში კედლების შიდა ზედაპირის ჩამოფხვვა.	მ2	135.87
13.1	შეფითხენა - დაზუმფარება.		
13.2	დაგრუნტვა პრაიმერთ და ტენმედეგი წყალემულსის საღებავით შეღებვა ორჯერ. RAL 9003		
14	ამავე ოთახების ჭერის ზედაპირის ჩამოფხვვა		
14.1	შეფითხენა - დაზუმფარება.	მ2	27.16
14.2	დაგრუნტვა პრაიმერთ და ტენმედეგი წყალემულსის საღებავით შეღებვა ორჯერ. RAL 9003		
15	არსებული ხის კარების დემონტაჟი (700x2350მმ)	ც/მ2	2/3.29
15.1	მეტალოპლასტმასის კარების მონტაჟი (700x2350მმ)	ც/მ2	2/3.29

16	არსებულ მეტალოპლასტმასის ფანჯრებზე მოეწყოს ჟალუზები (ყველა ფანჯარაზე). ფანჯრის ფრთის ზომები დაზუსტდეს ადგილზე	ც/მ2	12/15.36
17	კაზიროკი:შესასვლელთან		
17.1	გადახურვის კარკასის მონტაჟი მილკვადრატებით(30*30*2) და გოფირებული თუნუქით გადახურვა		
17.2	ლითონის მილკვადრატ(30*30*2)	გრძ.მ/კვ	16.32/27.74
17.3	გამჭედი ანკერი დიამეტრით 14*200 მმ	ც	8.00
17.4	გოფირებული თუნუქი	მ2	1.20
17.5	თვითმჭრელი ხრახნი 3.5X25	ც	10.00
ეზოში არსებული საპირფარეო			
18	არსებული ხის კარის დემონტაჟი (680X2000მმ)	ც/მ2	1/1.36
19	მეტალოპლასტმასის კარის მონტაჟი (700X2000მმ)	ც/მ2	1/1.4
20	არსებული ხის ფანჯრების დემონტაჟი (500X550მმ; 700X550)	ც/მ2	2/0.66
21	მეტალოპლასტმასის ფანჯრების მონტაჟი (500X550მმ; 700X550)	ც/მ2	2/0.66
22	კედლების შიდა ზედაპირიდან პლასტიკატის დემონტაჟი	მ2	16.95
23	კედლების შიდა ზედაპირიდან ხის კარკასის დემონტაჟი	გრძ.მ	38.64
24	კედლების ზედაპირის შეღებვა ქვიშაგემენტით	მ2	16.95
25	კედლების ზედაპირზე კერამიკული ფილების(300X300მმ) გაკვრა წებოცემენტის ხსნარზე	მ2	16.95
25.1	წებოცემენტის ხსნარი		
25.2	კერამიკული ფილები 300X300მმ		
26	არსებული იატაკის დემონტაჟი (კერამიკული ფილები 300X300მმ)	მ2	2.9
27	იატაკზე ქვიშაგემენტის მოჭიმვა	მ2	2.90
28	იატაკზე კერამოგრანიტის ფილების მოწყობა წებოცემენტის ხსნარზე	მ2	2.90
28.1	წებოცემენტის ხსნარი		
28.2	კერამოგრანიტის ფილები 450*450მმ		
29	არსებული ჭერის ზედაპირიდან პლასტმასის ჭერის დემონტაჟი	მ2	2.90
30	ჭერის ზედაპირის შეღებვა ქვიშაგემენტით		
31	დაგრუნტვა პრაიმერთ და ტენმედეგი წყალემულსის საღებავით შეღებვა ორჯერ. RAL 9003		
32	თურქული უნიტაზის დემონტაჟი, ჩამრეცხ ავზთან ერთად	ც	1.00
33	ხელსაბანი 45*60 , შემრევი და სიფონით	ც	1.00
34	თურქული უნიტაზი, ჩამრეცხ ავზით	ც	1.00
35	შესასვლელი კარის თავზე არსებული ღიობის შევსება ბლოკით	მ2	0.20
36	გადახურვის მთელს პერიმეტრზე პლასტიკატისთვის პლასტმასის პლინტუსის კუთხის აქსესუარების მონტაჟი(გარე კუთხისთვის)10 სმ სიმალის	ც	4.00
37	არსებულ საპირფარეოში შემავალი წყლის მილის ჩადება ტრანშეაში, 10 სმ სიღრმეზე(0.1x0.15x15მ) და მილის მოწყობის შემდეგ მიწის მიყრა	გრძ.მ	15.00
38	მიწის დამუშავება. გვერდზე დაყრით	მ3	0.23
ელექტრობა:			
1	LED პროექტორი 250 ვატ. IP65 დაცვით(მაღალი ხარისხის)	ც	11
2	ტროსი 4მმ კვ.	გრ/მეტრი	100
3	ტროსის დამჭიმი 300 მმ.	ც	6
4	ელ. კარადა გარე მონთაჟით 12 მოდულზე	ც	2
5	ელ. კარადა გარე მონთაჟით 2 მოდულზე	ც	1
6	სამპოლუსიანი ავტომატური ამომთველი 3*40ა.(მაღალი ხარისხის)	ც	2
7	სამპოლუსიანი ავტომატური ამომთველი 3*40ა.(მაღალი ხარისხის)	ც	1
8	ორუსიანი ავტომატური ამომთველი 1*25ა.(მაღალი ხარისხის)	ც	7
9	ერთპოლუსიანი ავტომატური ამომთველი 1*32ა.(მაღალი ხარისხის)	ც	1



დამკვეთი (N): IC21-0558080
IN21-0505533

ადმინისტრაციული დეპარტამენტი

შემსრულებელი:
ტექნიკური ექსპერტიზისა და პროექტირების დეპარტამენტი

პროექტის დასახელება:
არსებული წნევის გამაძლიერებელ სატუმბო სადგურში-ვაზისუბანი I სარემონტო და საპროექტო სამუშაოები ს/კ(01.15.07.006.027)

პროექტი მოამზადა:
ლიკა ბითაძე

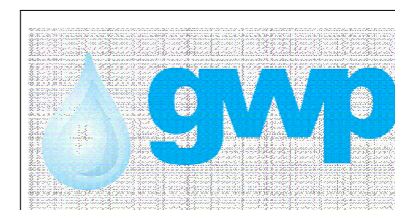
თარიღი: სექტემბერი, 2022

სამშენებლო მოცულობები

მასშტაბი	ფურცელი	ფორმატი
-	ა-7	A3

სამშენებლო მოცულობები

10	ერთპოლუსიანი ავტომატური ამომღებელი 1*16ა.(მაღალი ხარისხის)	ც	8
11	LED სანათი 15ვატი გარე დაყენების დახურული IP65 დაცვით.(მაღალი ხარისხის)	ც	2
12	LED სანათი გარე მონტაჟის 23 ვატი IP44 დაცვით.(მაღალი ხარისხის)	ც	6
13	როზეტი დამიწებით გარე მონტაჟის	ც	21
14	ჩამრთველი 2 კლავიშიანი	ც	2
15	ჩამრთველი 1 კლავიშიანი	ც	2
16	კონდენციონერი 9000 BTU	ც	1
17	ელ. გამათბობელი 2კვტ.	ც	2
18	ელ. წალგამაცხელებელი 50 ლიტრი	ც	1
19	სპილენძის მოქნილი ელ. სადენი ორმაგი იზოლაციით 3*4(ბრტყელი, შავი)	გრ/მ	50
20	სპილენძის მოქნილი ელ. სადენი ორმაგი იზოლაციით 3*2.5	გრ/მ	350
21	სპილენძის მოქნილი ელ. სადენი ორმაგი იზოლაციით 3*1.5	გრ/მ	250
22	კაბელ არხი 16*25	გრ/მ	200
23	გოფირებული მილი დიამეტრით 20მმ(სერი ფერის)	გრ/მ	100
24	ზარი	ც	1
25	დუბელ გვოზი 3.5*60	ც	500
26	გარე მოტაჟის გამანაწილებელი კოლოფი დიამეტრით 100მმ.	ც	10
27	დუბელ სამუთი 6*12	ც	100
28	პლასმასის სამუთი 4*200	ც	100
29	პერფორატორ SDS+ ის ბურღი 5მმ. L=80მმ.	ც	2
30	პერფორატორ SDS+ ის ბურღი 6მმ. L=80მმ.	ც	1
31	პერფორატორ SDS+ ის ბურღი 7მმ. L=80მმ.	ც	2
32	პერფორატორ SDS+ ის ბურღი 8მმ. L=80მმ.	ც	1
33	პერფორატორ SDS+ ის ბურღი 14მმ. L=600მმ.	ც	1
34	საიზოლაციო ლენტა	ც	5
	ტერიტორიიდან სამშენებლო ნაგვის გატანა	ტ	15.00



დამკვეთი (N): IC21-0558080
IN21-0505533

ადმინისტრაციული დეპარტამენტი

შემსრულებელი:
ტექნიკური ექსპერტიზისა და პროექტირების დეპარტამენტი

პროექტის დასახელება:
არსებული წნევის გამაძლიერებელ სატუმბო სადგურში-ვაზისუბანი I სარემონტო და საპროექტო სამუშაოები ს/კ(01.15.07.006.027)

პროექტი მოამზადა:
ლიკა ბითაძე
ლიკა ბითაძე

თარიღი: სექტემბერი, 2022

სამშენებლო მოცულობები

მასშტაბი	ფურცელი	ფორმატი
-	ა-8	A3